



Manual de instalación usos y mantenimientos

SOLARSOL agradece su confianza y preferencia, quedamos a su disposición para brindarle en caso de necesitarlo el asesoramiento que usted merece.

Este manual tiene dos propósitos:

1. Que el **INSTALADOR CALIFICADO** cumpla con los requisitos y recomendaciones para la instalación.
2. Que el **USUARIO** cuente con la información sobre precauciones de seguridad, las características, operación, mantenimiento e identificación de problemas.

CONSERVE ESTE MANUAL

Es de vital importancia que todas las personas que tengan que instalar operar o hacer mantenimiento al termotanque lean con especial atención y sigan las indicaciones del presente manual.

RECUERDE que para hacer efectiva la garantía debe contar con los siguientes datos completos y guardar la factura de compra.

DATOS DEL TERMOTANQUE

Número de serie:
Fecha de compra:...../...../.....
Nº de factura:

DATOS DEL INSTALADOR O EMPRESA

Nombre y apellido:
Número de matrícula:

NOTAS

<u>“Tabla de Service Oficial”</u>		
FECHA FACTURA	TÉCNICO INTERVINIENTE	
PRIMER SERVICE
SEGUNDO SERVICE
TERCER SERVICE
CUARTO SERVICE
QUINTO SERVICE

Al momento de reclamar la garantía, deberá presentarse la “Tabla de Service Oficial” para su verificación y validación.

Contenido

Manual de instalacion usos y mantenimientos	1
Recomendaciones de seguridad	3
Principio de funcionamiento	4
Termotanque Solar Atmosférico - Características	5
Características de la ubicacion.	6
Montaje.....	7
Instalación y Accesorios.....	10
Aspectos y pautas generales para el instalador	13
Informacion para el usuario	16
Guía de posibles inconvenientes	17
Mantenimiento.....	18
Garantía	19
“Tabla de Service Oficial”.....	21

Recomendaciones de seguridad

ADVERTENCIA! Solicite para la instalación un instalador profesional o empresa especializada en el producto.

Se debe seguir exactamente la información indicada en estas instrucciones para evitar lesiones o daños en personas o la propiedad.

Recomendaciones generales

Sr. Usuario, lea detalladamente éste manual antes de realizar cualquier acción inmediata.

Utilice guantes de protección durante el manipuleo de desembalaje, traslado e instalación de todas las partes y accesorios.

Los tubos de vacío están fabricados en un tipo de vidrio de material resistente, sin embargo manipule con cuidado los mismos.

Prevea la instalación del sistema con tiempo suficiente, en un período sin exposición a la radiación solar. Este sistema de termostato no debe ser llenado con agua durante períodos de exposición a la radiación solar.

Temperatura del agua caliente adecuada para el consumo

Al igual que los termostatos estándar por acumulación de agua caliente, el termostato solar Solarsol requiere que el agua caliente conservada en su interior se utilice mediante el mezclado con agua fría en los sitios de consumo (lavabos, piletas, duchas o bañaderas). En las familias que hay niños pequeños, personas discapacitadas o muy ancianos, se recomienda que los adultos corroboren la temperatura de consumo durante el uso de agua caliente. El procedimiento de uso para la mezcla es sencillo y el usuario deberá siempre abrir primero el grifo de agua fría y luego comenzar a abrir el grifo de agua caliente, hasta lograr una temperatura confortable.

Se puede usar el cuadro siguiente como guía para concientizarse de los efectos de temperatura incorrecta y la necesidad previa de mezclar convenientemente el agua en su casa para uso sanitario

La válvula mezcladora es un accesorio de seguridad fundamental (queda bajo la responsabilidad del usuario su adquisición).

Relación del tiempo temperatura con las quemaduras

Temperatura expresada en °C	Tiempo para producir quemaduras series
49 °C	Mas de 5 minutos
52 °C	1 1/12 a 2 minutos
54 °C	Alrededor de 30 segundos
57 °C	Alrededor de 10 segundos
60 °C	Menos de 5 segundos
63 °C	Menos de 3 segundos
66 °C	Alrededor de 1 ½ segundos
68 °C	Alrededor de 1 segundo

Los tubos de vacío deben ser manipulados con sumo cuidado. La garantía no ampara la ruptura de los mismos por mala colocación, trato inadecuado, granizo (mayor 25 mm) o negligencia.

¿Cuáles son las responsabilidades del usuario?

- Leer y seguir las indicaciones del presente manual de Instalación, usos y mantenimiento antes de poner en funcionamiento el mismo.
- Adquirir la válvula mezcladora por seguridad.
- Conservar la factura de compra ya que la misma es necesaria para demostrarla vigencia de la garantía.
- Presentar los datos de la Empresa o Profesional Instalador que haya instalado la unidad. Y de cualquier persona que haya intervenido en la misma ya sea para controles preventivos o modificaciones en el sistema de instalación.
- Realizar los controles preventivos tal como se recomienda en el manual. Dicha obligación será a cargo del cliente.

¿Por qué puede darse por terminada la garantía?

- Si la instalación de la unidad no se ha realizado siguiendo las instrucciones del Manual del usuario y garantía, aún cuando para su instalación se haya contratado a una Empresa o Profesional Instalador que acredite experiencia en la Instalación de equipos similares con calentamientos a través de energía solar.
- Si se ha realizado algún tipo de modificación en el artefacto.
- Si a los 6 meses de haberse instalado el producto no se efectuaron los controles correspondientes, luego de este primer control preventivo dependiendo del resultado del mismo pauta con la empresa instaladora/profesional los próximos controles (como mínimo cada 2 años)
- Si se trata de daños ocasionados por inundaciones, terremotos, incendios, tormentas eléctricas, golpes. Esta enumeración no es de carácter taxativo, quedando excluidos de la presente garantía todos aquellos supuestos en los que, en términos generales el funcionamiento anormal del producto se deba a causas que no sean directa o exclusivamente atribuibles a Solarsol Srl.

No se permitirá la remoción ni la devolución del equipo sin autorización de la empresa. En caso contrario, los gastos y reparaciones serán por cuenta exclusiva del usuario.

Garantía 2 años (dos) a partir de la fecha factura.

¿Qué aspectos incluye y ampara?

Esta garantía cubre la reparación o reposición gratuita de cualquier pieza o componente, siempre y cuando se determine que el defecto es causado por una falla de material o de fabricación. Si los defectos de fabricación son irreparables, se realizará el reemplazo de la unidad. Ver protocolo de garantía.

Si se trata de defecto de fabricación, la obligación será dejarlo en condiciones normales de funcionamiento en un plazo no mayor de cuarenta y cinco días a partir de la fecha en que se reporte la falla.

Esta garantía rige sobre el equipo y será de aplicación siempre que se hayan cumplido los siguientes requisitos:

- La instalación del equipo haya sido realizada adecuadamente, por una Empresa o Profesional Instalador especializado, de acuerdo con las normas legales y técnicas vigentes siguiendo las instrucciones de instalación que se entregan con cada equipo.
- Que se hayan respetado las normas de seguridad indicadas en el Manual.
- Las intervenciones (controles, modificaciones en las instalaciones, etc.) hayan sido realizadas por una Empresa u Instalador profesional que acredite experiencia en la intervención de sistemas similares siguiendo las pautas descriptas en el presente manual.
- Que los presuntos desperfectos reclamados en el equipo no hayan sido originados por la presencia de sarro en algún sector del sistema.
- Los presuntos desperfectos reclamados en el equipo, no hayan sido originados por uso indebido o mal uso y/o abuso.
- No haya sido removida o alterada la placa de identificación del producto.

En todos los casos, los gastos de fletes, seguros y/o almacenaje y todo gasto relacionado corren por cuenta de la Empresa Instaladora y/o del Usuario, según corresponda.

(*) "Controlador digital, 6 meses de garantía según fecha de factura"

(*) "Válvula mezcladora, 6 meses de garantía según fecha factura"

(*) "Tanque auxiliar 6 meses de garantía según fecha factura"

(*) "Los accesorios eléctricos, tales como resistencia no poseen garantía"

PROTOCOLO DE GARANTÍA:

Para elevar el reclamo de garantía deberá presentar factura de compra, tabla de Service Oficial debidamente cumplimentada firmado por el profesional/instalador, imágenes donde sea visible la falla descripta, instalación completa, conexión de cañerías, altura respecto del tanque acumulador.

dicha información debe ser remitida vía Mail a la casilla contacto@solarsol.com.ar

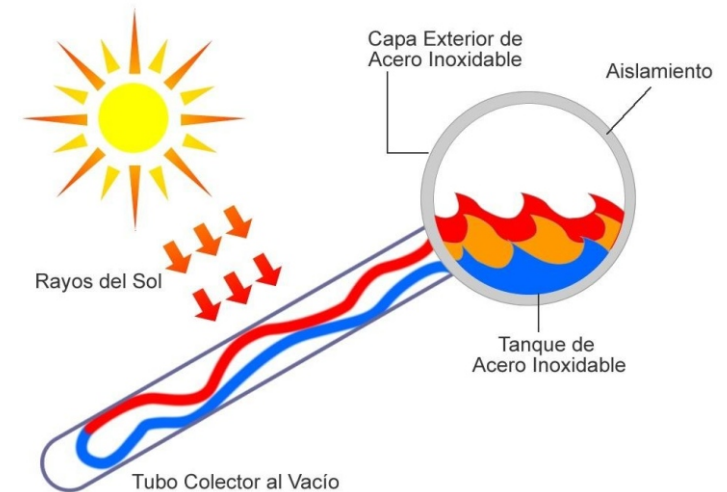
donde se evaluará el caso en cuestión y se remitirá respuesta por la misma vía.

Principio de funcionamiento

Funcionamiento del sistema

El termotanque Solar SOLARSOL produce el calentamiento del agua fría mediante un principio denominado "efecto de termosifón o termoiónico" que se lleva a cabo en los colectores de tubos de vacío.

El agua fría alojada en los tubos de vacío se calentará debido a que éstos tienen la propiedad de absorber la radiación solar. Al calentarse el agua alojada en los tubos de vacío, el agua disminuye notoriamente su densidad y por ende se dirige por los tubos hacia el tanque acumulador generando una circulación contraria de ingreso de agua fría desde el tanque hacia los tubos, para repetir el ciclo de calentamiento una y otra vez hasta lograr que la totalidad del agua haya sido calentada.



Características de la ubicación

¿Como obtener más rendimiento del equipo?

La ubicación ideal es aquella en que los rayos solares le inciden en la forma más plena posible y durante el período más largo posible. Para ello debe buscarse inicialmente la mayor exposición posible a los rayos solares y ésta puede verse interferida por árboles o sus ramas, construcciones cercanas, etc.

Una vez elegida la ubicación, la mejor incidencia de la radiación se da cuando el termotanque está orientado hacia el Norte. Para la zona central de Argentina (Buenos Aires, La Pampa, San Luis, sur de Córdoba y Santa Fe) esto da una inclinación aproximada de 40/45 grados, la que está prevista en el pedestal del termotanque solar. Para variar esta

inclinación debe analizarse la forma en que se colocará el equipo, qué cambio de inclinación debe darse, etc.

Así ver como recortar el pedestal para lograr la inclinación más cercana posible a la óptima. Debe tenerse presente que tanto la inclinación como la orientación pueden apartarse hasta 15 grados respecto del valor óptimo sin merma sensible en el rendimiento del equipo.

Una vez elegido el lugar de emplazamiento, debe tomarse en cuenta la resistencia mecánica de la zona donde se apoyará el mismo. Por lo que se debe evaluar bien la forma de instalarlo. En una azotea plana no hay mayores preocupaciones, pero en techos con inclinación (de tejas u otro tipo) debe contemplarse que las "patas" deben apoyar en cabios, que el tanque debe, preferentemente, ubicarse sobre la cumbrera del techo y que toda esta estructura debe soportar las carga que recibirá con el agregado del peso de una o dos personas durante operaciones de montaje o mantenimiento del equipo.

Como prevención para zonas o regiones con fuertes vientos o nevadas, sugerimos el siguiente método de instalación para dichos casos. Puede utilizar el soporte o varilla de construcción de 6 mm y empotrarlo en bloques de cemento, y luego fijar todo el sistema en el techo. Cada bloque debe ser de 100 mm x 100 mm x 50 mm de altura, no mayor ésta última. La carga máxima admisible de viento es de 100 km/h. La carga máxima admisible de nieve es la misma de la base donde asienta el equipo.

Si bien los tubos del colector tienen resistencia al impacto de granizo de hasta 25 mm de diámetro, la caída de ramas de dimensiones importantes puede afectarlos, por lo que se recomienda tener en cuenta la ubicación de árboles vecinos al determinar la ubicación del equipo.

El Termotanque tiene una presión máxima de trabajo de 200gr. No puede instalarse en un circuito cerrado.

Mantenimiento

Realice los mantenimientos para que su termotanque solar Solarsol tenga una mayor vida útil.

Recomendamos para la realización de los mantenimientos se contacte con la empresa u o profesional que le instalo el producto. En caso de realizar los controles usted mismo o contratar a otro profesional ajeno a la Instalación, le sugerimos tomar especial atención a los puntos detallados a continuación.

SOLARSOL S.R.L. no se hará cargo de eventuales problemas que pueda tener su producto por no seguirse las pautas aquí descriptas. Por cualquier duda al respecto estamos para asesorarlo, comuníquese con nuestras oficinas.

A los 6 meses de instalado el producto, contáctese con la Empresa o profesional que le instalo el equipo para que verifique el correcto funcionamiento.

Luego de este primer control preventivo, dependiendo del resultado del mismo, sugerimos pautar con la Empresa Instaladora los próximos controles (como mínimo cada dos años).

Cada producto y o instalación pueden tener distintas necesidades de controles.

- Lea previamente las recomendaciones de seguridad.

- Si su termotanque está instalado en una zona de aguas muy duras debe coordinar con su instalador la frecuencia de control del sistema siguiendo los siguientes pasos:

Verifique que en los tubos de vidrio no haya depósito de sarro. En caso de haberlos deberá limpiar con una solución débil de vinagre de alcohol en agua.

Limpie los tubos externamente para quitar posibles polvos o tierra adheridos por causas naturales.

Luego de eventuales tormentas o granizos verifique que los tubos conserven en su extremo inferior el aspecto espejado. Caso contrario, de observarse mancha alguna, esto puede ser indicio de fisura y deberá procederse al recambio del tubo para un correcto rendimiento.

Si se prevé una condición de consumo nulo de agua caliente por un tiempo (ej.: período, de vacaciones, etc.) se recomienda cubrir el colector con un cobertor que minimice la incidencia de rayos solares sobre el colector y, con ello elimine el sobre calentamiento del agua. Como alternativa a la utilización del cobertor, se puede optar por desagotar el termotanque solar durante el periodo de no uso. Se recomienda que el nuevo llenado respete las condiciones de puesta en funcionamiento descriptas en el presente manual.

ADVERTENCIA!

En zonas donde la temperatura puede descender por debajo de 0° en forma prolongada, debe proveerse la conexión de la resistencia eléctrica, de forma tal que el agua contenida dentro del termotanque no se congele y provoque roturas en el equipo.

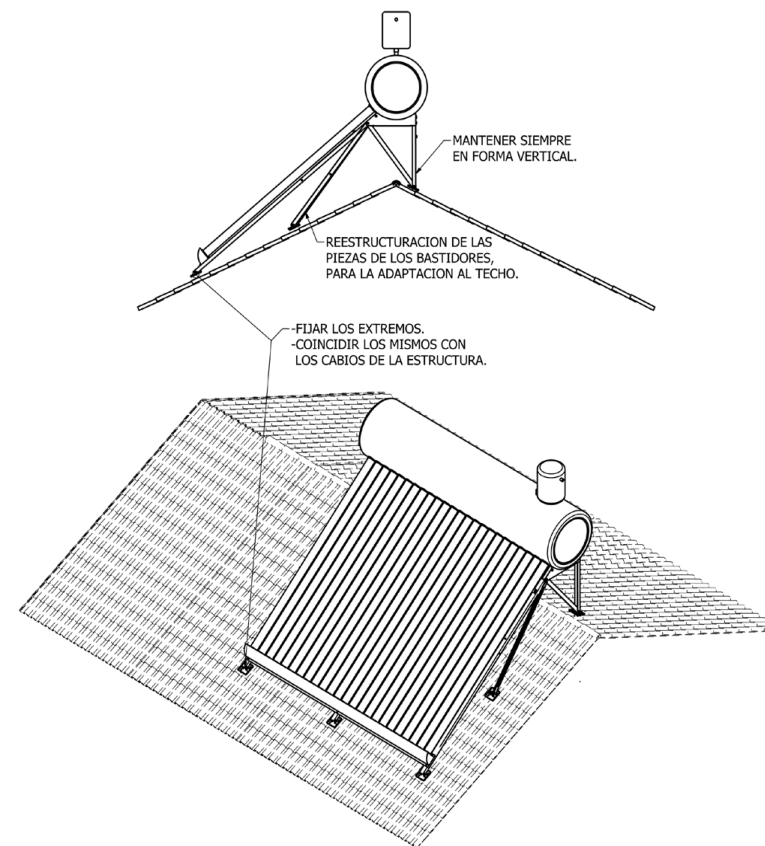
Guía de posibles inconvenientes

Problema	Posible causa	Solución
No sale el agua	<ul style="list-style-type: none"> <input type="checkbox"/> No hay agua en el interior <input type="checkbox"/> Conexión o tubería de agua tapada <input type="checkbox"/> Tubos extruidos <input type="checkbox"/> Uso excesivo de agua caliente por día 	<ul style="list-style-type: none"> <input type="checkbox"/> Asegúrese de que la tubería de agua estén destapadas <input type="checkbox"/> Revise la tubería y limpie la boquilla <input type="checkbox"/> Deje funcionar el elemento eléctrico para que caliente el agua y que salga <input type="checkbox"/> Comuníquese con la empresa o profesional que le instalo la unidad
Baja temperatura de agua en el termotanque solar	<ul style="list-style-type: none"> <input type="checkbox"/> La intensidad de la radiación es insuficiente. <input type="checkbox"/> Tubos obstruidos <input type="checkbox"/> Uso excesivo de agua caliente por día 	<ul style="list-style-type: none"> <input type="checkbox"/> Encienda el calentador eléctrico <input type="checkbox"/> Comuníquese con la empresa o profesional que le instalo la unidad
Desinstalación del sistema	<ul style="list-style-type: none"> <input type="checkbox"/> El tiempo de uso del sistema es mas de 15 años y/o la temperatura de agua es baja a pesar de contar con una fuerte luz solar 	<ul style="list-style-type: none"> <input type="checkbox"/> Revise que no exista algún elemento que evite la correcta circulación del agua por los tubos al vacío

Instalación en techos inclinados

En caso donde el lugar de emplazamiento del termotanque solar se debe realizar en techos con inclinación, se puede modificar la estructura de bastidores para adaptar la a la superficie del techo, de tal forma que se respete la inclinación de los tubos con la horizontal.

Para esta instalación debe prestarse especial atención en la carga que puede soportar el área, Optándose en el mayor de los casos sobre la cumbrera del techo, fijando cada una de los extremos con el techo de la forma más segura. En el siguiente dibujo se puede observar un esquema meramente ilustrativo de instalación.



Montaje

Siempre utilizar guantes de protección cuando se manipule el equipo solar, todas las partes han sido realizadas para hacer segura la manipulación pero puede haber aún algunas con bordes cortantes.

Pasos para el armado de la estructura y posicionamiento del tanque:

Separar piezas por tipo y medida.

Separar tornillos y tuercas por tipo y medida

Proceder al armado del marco según imagen a continuación y video instructivo <https://www.youtube.com/watch?v=ThlnEHxcdEA>



IMPORTANTE



El desempeño del calentador y su vida útil dependen en un 80% de la correcta instalación, tome su tiempo para leer detenidamente este manual.



Información para el usuario

Aspectos y pautas generales

- 1- Antes de estar expuesto el termostanque a la radiación solar, asegúrese de que el equipo esté completamente lleno de agua.
- 2- Queda a cargo del usuario la adquisición de la válvula mezcladora dada la temperatura en verano llega a 100°
- 3- Dado que la ventilación del Equipo está siempre abierta, podría escaparse agua caliente o vapor a través de la ventilación abierta; de forma tal que debe cuidarse que la fuga de vapor no pueda producir lesiones ni daños.
- 4- El tanque auxiliar es un equipo de seguridad que suministra agua al tanque interno. Automáticamente para evitar que el tanque se vacíe.
- 5- La protección contra recalentamientos producto de la radiación solar, es el suministro automático de agua fría desde el tanque auxiliar.
- 6- La protección contra recalentamientos de la resistencia eléctrica, está dada por el termostato de la resistencia y del suministro automático de agua fría del tanque auxiliar.
- 7- No suministre inmediatamente de agua fría al tanque, si el mismo no tiene agua y está expuesto a una fuerte radiación solar.
- 8- Si es necesario reducir la absorción de radiación solar, se pueden cubrir parte de los tubos al vacío, de tal forma que se puede reducir la temperatura del agua caliente del tanque solar.
- 9- En casos de periodos prolongados de no consumo, es preferente que se desconecte la resistencia eléctrica, pero permita el ingreso constante de agua fría.

ASPECTOS A TENER EN CUENTA DE LA RADIACIÓN SOLAR

Cuando la radiación solar es insuficiente

Cuando el consumo de agua caliente es superior a la posibilidad de generación (sea por un consumo mayor de lo normal o porque las condiciones de insolación son deficientes, el tanque puede quedar lleno de agua con temperatura más baja de lo deseable. Para compensar esa falta de energía solar, debe encenderse la resistencia adicional, que generará una cierta cantidad de agua caliente y la mantendrá a buena temperatura hasta tanto haya energía solar suficiente como para atender al consumo normal de mantenerse permanentemente encendida la resistencia actuará con una mayor frecuencia, reduciendo el ahorro de energía posible.

Cuando la radiación solar es excesiva

Así como en determinadas ocasiones la energía solar recibida es insuficiente para atender el consumo de agua caliente, en ocasiones el consumo de agua caliente es muy inferior a la energía solar recibida en el colector, en estas situaciones la temperatura del agua en el tanque se elevará hasta valores que pueden ser peligrosos para el usuario y para el equipo. Para evitar esto, cuando la temperatura del agua sea cerca a los 100 °C se produce una purga de agua caliente (a través de la cañería de venteo) y su reemplazo por agua fría.

- Tenga en cuenta que la ventilación del tanque está siempre abierta, podría escaparse agua caliente o vapor a través de la ventilación abierta; de tal forma que debe cuidarse que la fuga de vapor no pueda producir lesiones ni daños.

-El tanque auxiliar es un equipo de seguridad que suministra agua al tanque interno automáticamente para evitar que el tanque se vacíe.

-El equipo no debe estar expuesto a la radiación solar para ser llenado con agua, ya que el cambio brusco de temperatura puede dañar los selladores de los tubos.

PIEZAS DEL SISTEMA

"LAS PIEZAS VARIAN SEGÚN MODELO"



• Algunos modelos incluyen piezas 6 y 7 adicionales para su área inferior.

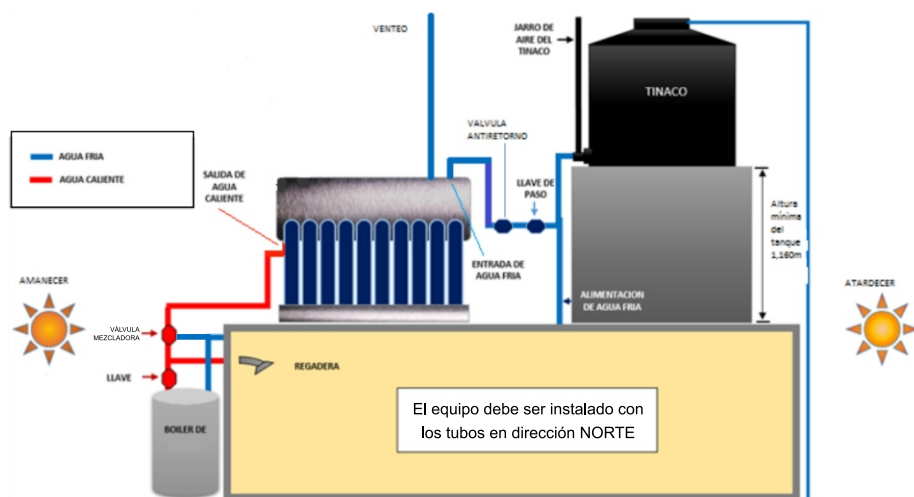
POSICIÓN DEL SISTEMA

Asegúrese que todos los tornillos están apretados, y el sistema se encuentra totalmente rígido.

Nivele el sistema.

Ancle las bases del sistema en el piso.

Esquema de Instalación



Efectuar las conexiones de agua por su instalador o empresa especializada

Características técnicas del equipo:

- El tanque solar de agua trabaja a presión atmosférica.
- Material del Tanque: Acero Inoxidable, para la protección contra la corrosión.

Embalaje:

- El embalaje está preparado para ser almacenado en interiores.
- El equipo se encuentra embalado en cajas de cartón. Tenga cuidado al manipular el embalaje, porque contiene elementos muy frágiles.

Pautas para la instalación:

- Sino es un instalador profesional, no mueva, no cargue ni descargue el equipo instalado, a fin de evitar dañar componentes fundamentales.
- Mantenga siempre abierta la ventilación de este sistema de termosifón.
- Debe colocar una tubería adicional en la ventilación y dejarla más alta que el extremo superior del tanque auxiliar (30 cm.) en el caso de no poseer el mismo debe ser igual a la altura del tanque de agua.
- Puede producirse lesiones físicas o daños materiales debido a la salida de agua caliente o vapor del tanque.
- Instale el equipo en la orientación que establece el presente manual.
- Asegúrese de que el tanque de agua quede paralelo al suelo, y las tuberías de entrada y salida de agua queden verticales.
- Existen métodos de instalación especiales para zonas con muchas ráfagas, consulte el manual para definir las posibilidades de instalación.
- Toda la cañería debe ser adecuada para la temperatura del agua que conduce.
- Toda la tubería externa debe estar convenientemente aislada para preservar el calor y debe estar cubierta por una lámina de metal.
- El material de la aislación de la tubería debe soportar unatemperaturasuperiora100 °C. de lo contrario, la alta temperatura de la tubería dañará o derretirá el material de aislamiento, y se perderá el efecto de conservación.
- Los espesores y características del aislamiento deben diseñarse en función del ambiente al que están expuestos, definiendo espesor y tipo de material. El grosor de la aislación, debe ser superior a 20mm en el exterior y 10mm en el interior; en áticos y sótanos, deben ser superiores a los 20mm.
- Antes de instalar la aislación, debe efectuarse una prueba de hermeticidad, y el modo de instalación debe estar de acuerdo al material seleccionado el aislamiento.
- La tubería de agua caliente debe tener un recubrimiento de aluminio para protegerla contra la radiación ultravioleta.
- La carga máxima admisible de viento es de 100km/h, y la carga máxima admisible de nieve es la misma de la base donde asienta el equipo.

Kit eléctrico

La instalación debe ser realizada únicamente por un electricista matriculado de acuerdo a las normas y reglamentos de seguridad eléctrica. El fabricante no se hace responsable por cualquier instalación realizada por personal no matriculado. Es necesario colocar un disyuntor para la seguridad del usuario.

Funcionamiento de la resistencia eléctrica: Para compensar la falta de radiación solar o cuando se produzca una insuficiencia de radiación solar (días nublados), o se prevea que va a ocurrir; debe conectarse la resistencia de 1500/2000 w adicional, que generará una cantidad de agua caliente y la mantendrá a buena temperatura hasta tanto haya energía solar suficiente como para atender al consumo normal. De mantenerse permanentemente conectada la resistencia esta actuará con mucha mayor frecuencia, reduciendo el ahorro de energía posible.

Controlador eléctrico

Funciones principales:

Control de encendido y apagado de resistencia.

Encendido de resistencia automática según temperatura deseada.

3 programas de temperatura.

Lectura permanente de la temperatura del agua.

Poder: 220VAT+/-10%;

Medidas: 13,5 cm x 3.8cm

Precisión de control de la temperatura: + - 2°C

Rango de Medición T°: 0 ~ 100°C

Consumo de energía: < 3W

Control Resistencia eléctrica hasta <= 2000W

Estándar Internacional IEC 60529 de protección.

Algunos modelos incluyen válvula solenoide que controla el nivel de llenado.

Aspectos y pautas generales para el instalador

Puesta en funcionamiento

- Con el fin de evitar la destrucción de los tubos de vacío, se debe realizar el llenado del termostanque solar con agua, en momentos donde no se encuentre expuesto a una fuerte radiación solar.

- Lea con atención los detalles de instalación para revisar el sistema y comience a llenar con el suministro de agua fría.

- Revise que no existan pérdidas en la cañería, y que las mismas respeten las condiciones de instalación del presente manual.

En estos equipos el calentamiento no es instantáneo sino que es lento en el transcurso del día. Tenga en cuenta que dependiendo de las condiciones solares dependerá el periodo de calentamiento.

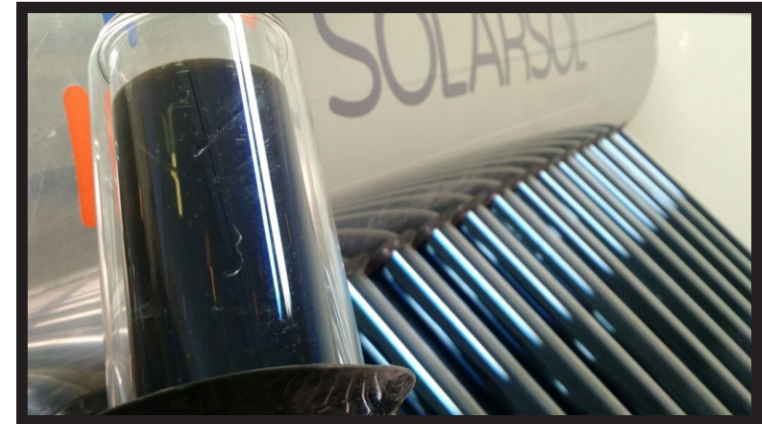
Instrucciones de operación

El Termostanque Solar Solarsol funciona normalmente en forma automática y no requiere de la intervención del usuario.

Debe considerarse al termostanque como un volumen de agua caliente que el usuario puede consumir y que a lo largo del día volverá a calentarse.

INSTALACIÓN DE LOS TUBOS COLECTORES

1. Cuidadosamente saque un tubo a su vez de la caja.
2. Deslice el protector de hule negro aproximadamente 20 cm. Aplique jabón líquido concentrado a la parte superior del tubo (aprox.10 cm) y al oring blanco que se encuentra adentro del tanque de retención de agua.



3. Inserte el tubo cuidadosamente en el orificio del tanque y gire lentamente en la dirección de las manecillas del reloj hasta que el tubo entre aproximadamente 5 cm.
4. Después deslícelo girándolo en dirección opuesta a las manecillas del reloj lentamente hasta que este firmemente asentado en su base



ADVERTENCIA!

NO INSTALE LOS TUBOS HASTA QUE TODAS LAS CONEXIONES ESTÉN HECHAS POR EL PLOMERO. AL TERMINAR, LLENE EL SISTEMA DE AGUA Y CERCIÓRESE QUE NO HAY FUGAS.

EN CASO DE QUE SISTEMA ESTE VACÍO Y EXPUESTO AL SOL POR MAS DE MEDIA HORA, NO LO CARGUE DE AGUA, YA QUE EL AGUA FRÍA PODRÍA ROMPER EL INTERIOR DE LOS TUBOS POR EL DRÁSTICO CAMBIO DE TEMPERATURA. ESPERE HASTA AL ANOCHECER PARA CARGARLO DE AGUA.

CONSERVE EL SISTEMA SOLAR CERRADO POR 48 HORAS (DESCARGA) PARA QUE INICIE EL CICLO DE CALENTAMIENTO.

Instalación

Cañerías

Toda cañería a la salida del termostanque solar debe estar preparada para soportar la temperatura máxima estipulada para el equipo, por lo tanto la misma debe soportar temperaturas superiores a los 100 °C, esto exige que las mismas sean de cobre o bronce, con la aislación sugerida.

Aislaciones

Antes del armado, debe efectuarse una prueba de hermeticidad.

Toda la instalación, debe preservar el calor, por lo tanto la misma debe estar diseñada para soportar el ambiente al que está expuesto, y la temperatura de la cañería de agua caliente.

El material de aislamiento de la tubería debe soportar la temperatura de la cañería, para esto es necesario que la aislación soporte una temperatura superior a 100 °C, de lo contrario, la tubería se dañará o derretirá el material de aislamiento, y se perderá el efecto de aislamiento.

Todos los tipos y grosor es del material de aislamiento deben cumplir con los requisitos de diseño, y el método de armado debe estar de acuerdo con las especificaciones del material.

El grosor del aislamiento de la tubería de circulación térmica debe ser superior a 20mm en el exterior y 10mm en el interior; en áticos y sótanos, deber ser superior a 20 mm.

La tubería de circulación térmica debe tener un recubrimiento de aluminio para protegerla contra la radiación ultra violeta.

Ventilación

El equipo cuenta con salidas de ventilación, las mismas cumplen la función de liberar el vapor que puede generarse dentro del termostanque solar.

Esta ventilación debe dejarse al aire libre y alejado de cualquier elemento o instalación, que pueda verse afectada por la liberación de vapor. Por ninguna causa restrinja esta liberación de vapor.

La altura del conducto de ventilación debe superar la altura de 30 cm. de la parte superior de tanque auxiliar, en caso de no contar con el mismo debe ser igual a la altura del tanque de agua.

Tenga en cuenta que la distancia mínima de la entrada de agua fría en el termostanque solar/ tanque auxiliar y la base del tanque de agua debe ser como mínimo de 30 cm.

No debe instalarse ninguna válvula de cierre entre la tubería de agua fría y la conexión de agua fría. Debe instalarse una válvula de retención entre el terminal de agua caliente de la válvula mezcladora y la salida de agua caliente del termostanque Solar.

Accesorios

Tanque Auxiliar

El tanque auxiliar provisto para ser instalado en el termostanque solar, es el elemento necesario para proveer de agua al equipo en los consumos que se realicen. El mismo contiene una válvula en su interior que mantiene completamente lleno el termostanque solar

Este tanque auxiliar viene provisto de 2 conexiones. Una para conectar el agua de alimentación (en la cupla con la identificación "to cold water"), y la otra para conectar en la ventilación (identificado con la leyenda "air vent").

Válvula Mezcladora

La misma es de vital importancia y obligatoria cumple la función de regular la temperatura de salida de agua. Tiene por objeto limitar la temperatura máxima de agua caliente para prevenir quemaduras, daños materiales y perder calor por las cañerías. Tener en cuenta instalar una válvula anti retorno en el ingreso de agua caliente de la mezcladora. Dicha adquisición queda a cargo y es responsabilidad del cliente

Apoyo Eléctrico

El mismo se trata de una resistencia eléctrica 1500w o 2000w. Es imprescindible que el mismo tenga una llave térmica de corte + disyuntor en un tablero. A través de la rueda roja o verde (según modelo) se puede graduar la temperatura de accionamiento automático.

La instalación debe ser realizada únicamente por un electricista matriculado de acuerdo a las Normas y reglamentos de seguridad eléctrica. El fabricante/vendedor no se hace responsable por cualquier instalación.